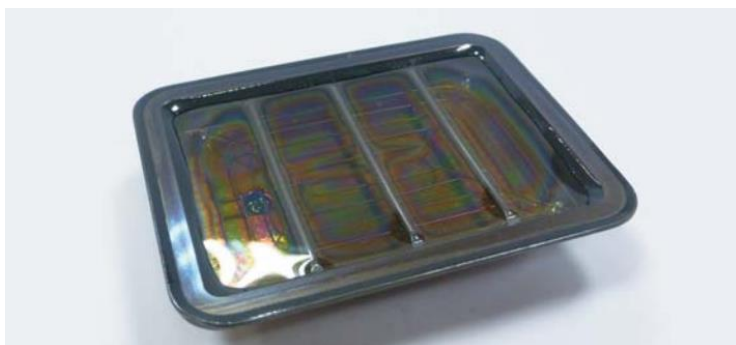
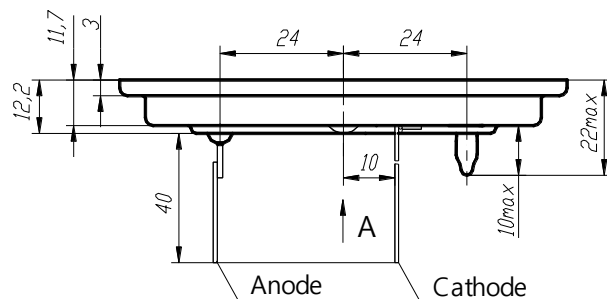


Счётчик бета - гамма излучений
Beta - gamma radiation counter

БЕТА-5
BETA-5



Габариты
Overall dimensions

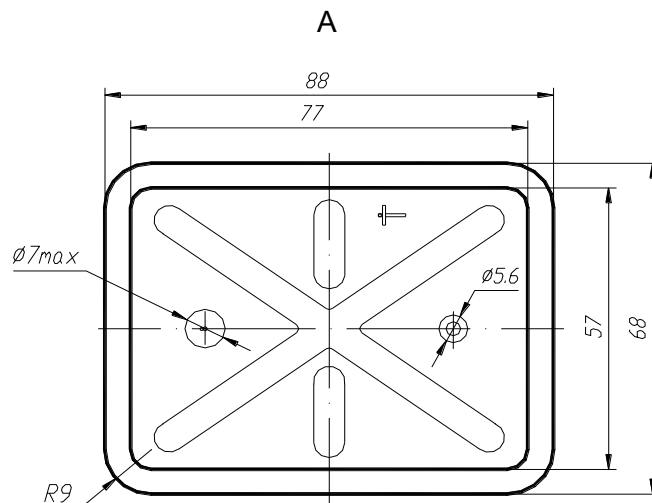
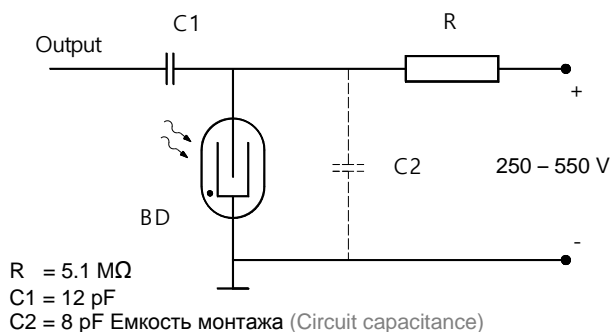


Основные характеристики
Main characteristics

Напряжение начала счёта, В Starting voltage, V	305 max
Рабочее напряжение, В Operating voltage, V	400
Протяжённость плато, В Plateau length, V	350 ÷ 550
Наклон плато, %/В Plateau slope, %/V	0,25 max
Мёртвое время, мкс Dead time, μ s	160 min
Чувствительность к ^{60}Co , имп/мкР Sensitivity to ^{60}Co , count/ μ R	350 ÷ 500
Эффективность регистрации бета излучения, % Efficiency to beta radiation, %:	50 ÷ 80
Межэлектродная ёмкость, пФ Interelectrode capacitance, pF	15,5
Собственный фон *, имп/с Own background *, count/s	2,2 max
Площадь слюдяного окна, см ² Mica window area, cm ²	37
Наработка, имп Life expectancy, count	1x10 ¹⁰
Масса, г Weight, g	105
Рабочий диапазон температур, °С Operating temperature range, °C	-50 ÷ 60

* в свинцовой камере 50 мм
* in the 50 mm Pb shield

Схема подключения
Connection



Зависимость скорости счёта
от мощности экспозиционной дозы ^{60}Co
Typical count rate as a function of dose rate ^{60}Co

