



Счётчик гамма излучения
Gamma radiation counter

БЕТА-2М-1
BETA-2M-1

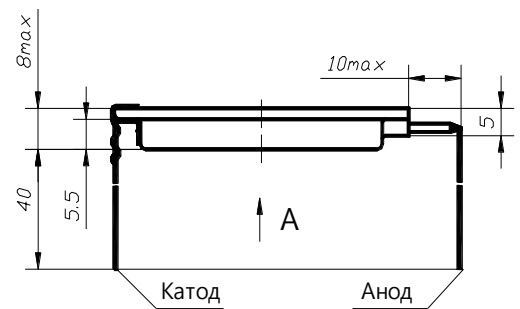


Основные характеристики
Main characteristics

Напряжение начала счёта, В Starting voltage, V	305 max
Рабочее напряжение, В Operating voltage, V	400
Протяжённость плато, В Plateau length, V	350 ÷ 550
Наклон плато, %/В Plateau slope, %/V	0,25 max
Чувствительность к ⁶⁰ Со, имп/мкР Sensitivity to ⁶⁰ Co, count/μR	160 ÷ 240
Межэлектродная ёмкость, пФ Interelectrode capacitance, pF	17
Собственный фон *, имп/с Own background *, count/s	1,0 max
Наработка, имп Life expectancy, count	1x10 ¹⁰
Масса, г Weight, g	39
Рабочий диапазон температур, °С Operating temperature range, °C	-50 ÷ 60

*в свинцовой камере 50 мм
* in the 50 mm Pb shield

Габариты
Overall dimensions



A

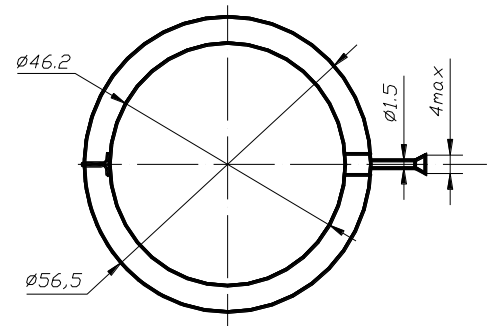
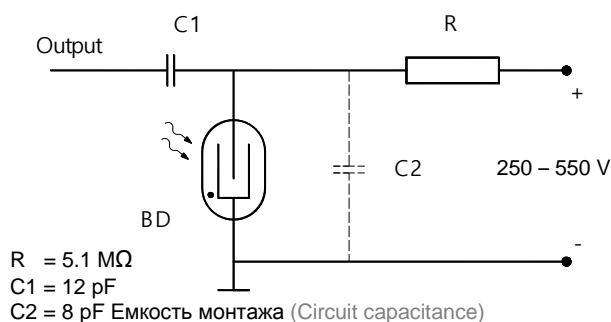


Схема подключения
Connection



Зависимость скорости счёта
от мощности экспозиционной дозы ⁶⁰Со
Typical count rate as a function of dose rate ⁶⁰Co

