

Счётчик альфа - бета - гамма излучений
Alpha - beta - gamma radiation counter

БЕТА-1-1
BETA-1-1

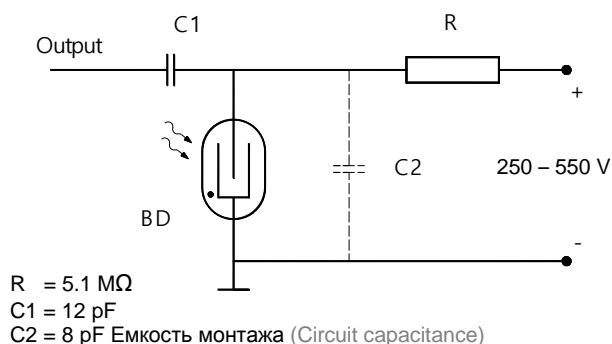


Основные характеристики
Main characteristics

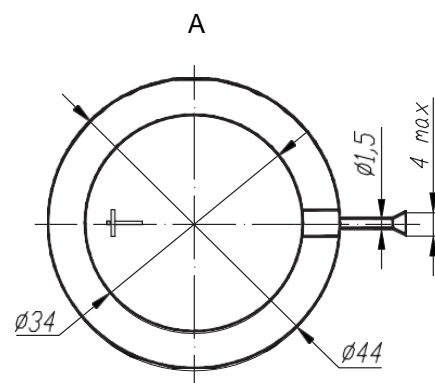
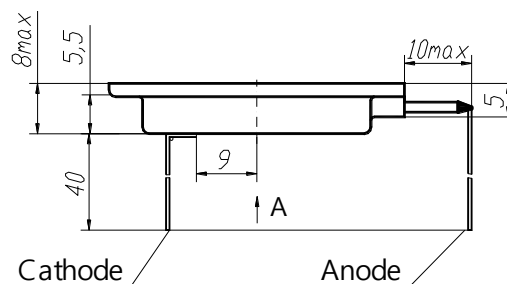
Напряжение начала счёта, В Starting voltage, V	305 max
Рабочее напряжение, В Operating voltage, V	400
Протяжённость плато, В Plateau length, V	350 ÷ 550
Наклон плато, %/В Plateau slope, %/V	0,25 max
Мёртвое время, мкс Dead time, μ s	100 min
Чувствительность к ^{60}Co , имп/мкР Sensitivity to ^{60}Co , count/ μ R	96 ÷ 144
Эффективность к, %: Efficiency to, %:	^{204}Tl 45
	$^{90}\text{Sr} - ^{90}\text{Y}$ 60
	^{239}Pu 20
Межэлектродная ёмкость, пФ Interelectrode capacitance, pF	10
Собственный фон *, имп/с Own background *, count/s	0,6 max
Площадь слюдяного окна, см ² Mica window area, cm ²	7,0
Наработка, имп Life expectancy, count	1×10^{10}
Масса, г Weight, g	19
Рабочий диапазон температур, °С Operating temperature range, °C	-50 ÷ 60

* в свинцовой камере 50 мм
* in the 50 mm Pb shield

Схема подключения
Connection



Габариты
Overall dimensions



Зависимость скорости счёта
от мощности экспозиционной дозы ^{60}Co
Typical count rate as a function of dose rate ^{60}Co

